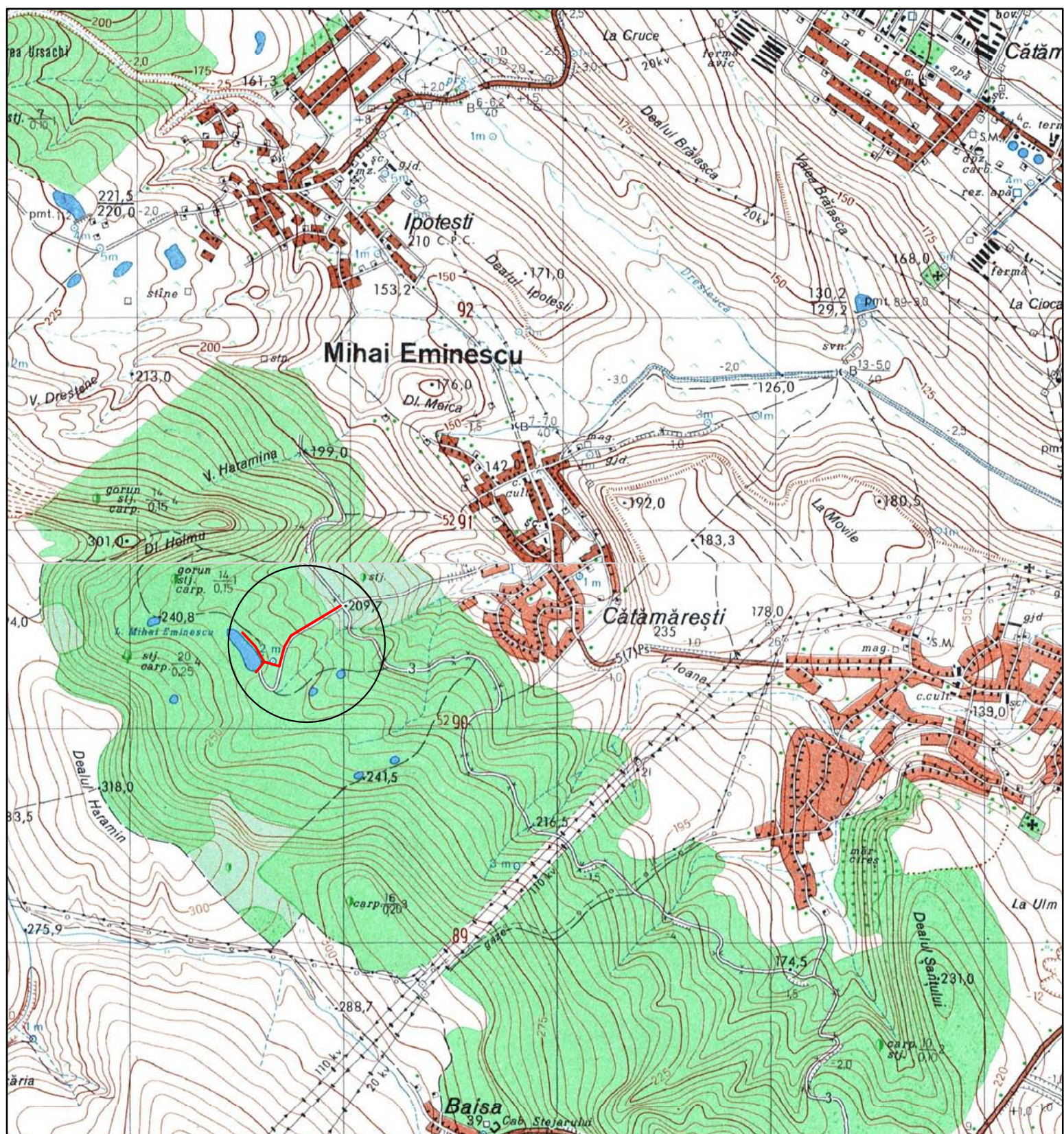

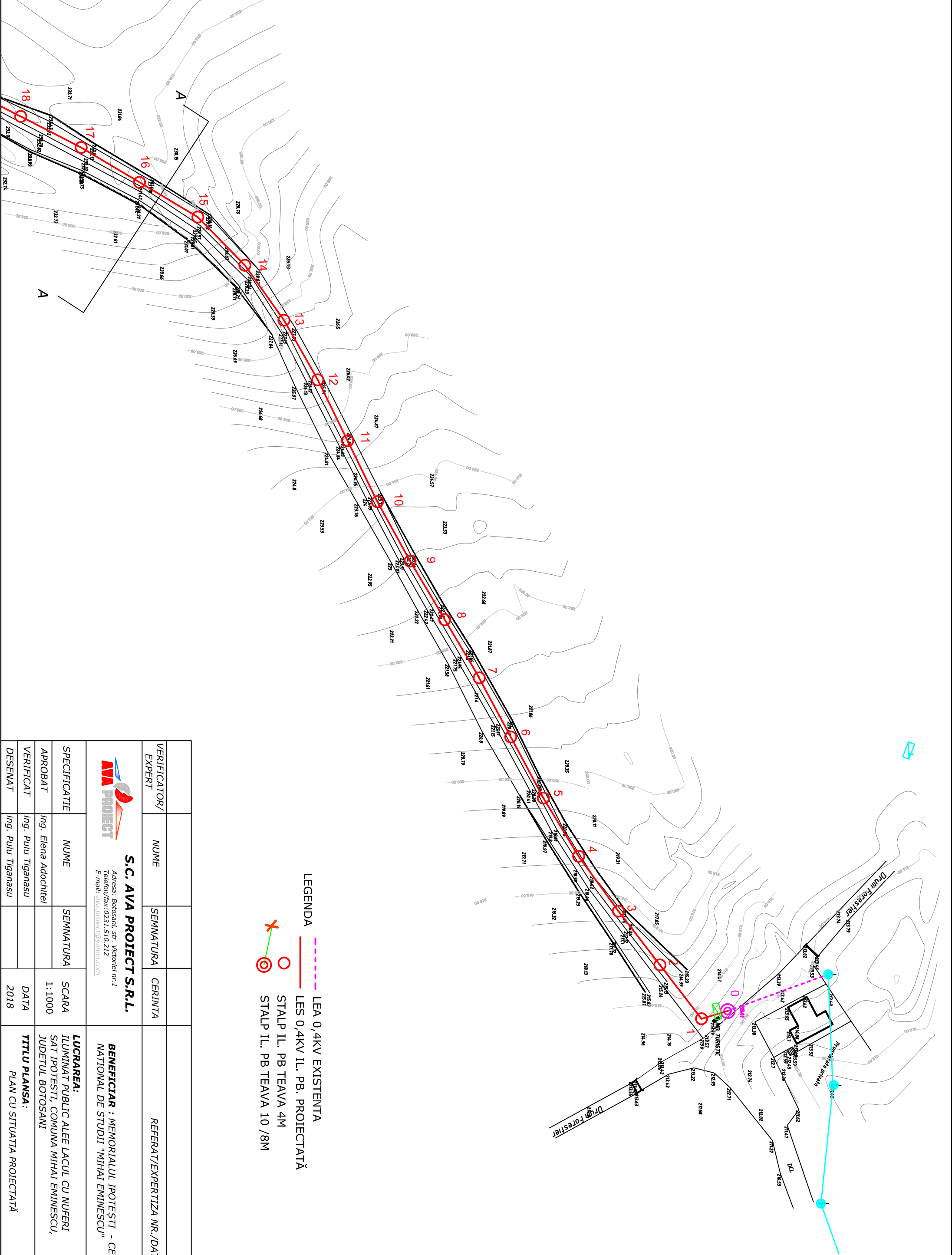


- LEGENDA
- LEA 0,4KV EXISTENTA
 - LES 0,4KV IL. PB. PROIECTATA
 - STALP IL. PB TEAVA 4M
 - STALP IL. PB TEAVA 10 /8M




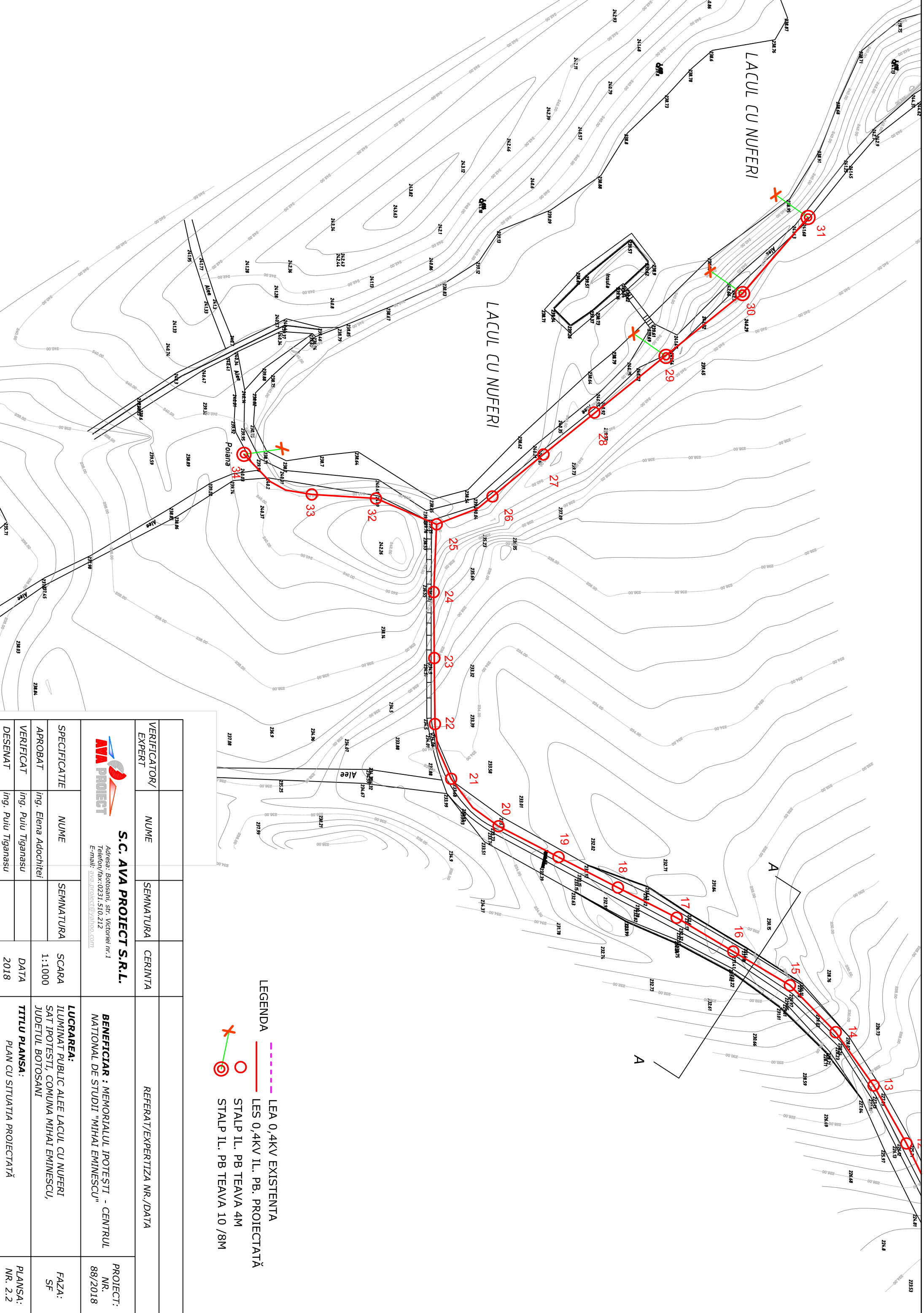
— LE5 0,4KV ILUMINAT PUBLIC PROIECTATĂ

VERIFICATOR/ EXPERT	NUME	SEMNATURA	CERINTA	REFERAT/EXPERTIZA NR./DATA
 S.C. AVA PROIECT S.R.L. Adresa: Botosani, str. Victoriei nr.1 Telefon/fax:0231.510.212 E-mail: ava.proiect@yahoo.com				PROIECT: NR. 88/2018
SPECIFICATIE	NUME	SEMNATURA	SCARA	LUCRAREA: ILUMINAT PUBLIC ALEE LACUL CU NUFERI SAT IPOTESTI, COMUNA MIHAI EMINESCU, JUDETUL BOTOSANI
APROBAT	ing. Elena Adochitei		1:25000	
VERIFICAT	ing. Puiu Tiganasu		DATA	TITLU PLANSA: PLAN DE INCADRARE IN ZONA
DESENAT	ing. Puiu Tiganasu		2018	




- LEGENDA**
- LEA 0,4kV EXISTENTA
 - LES 0,4kV IL. PB. PROIECTATA
 - STALP IL. PB TEAVA 4M
 - ⊗ STALP IL. PB TEAVA 10 /8M

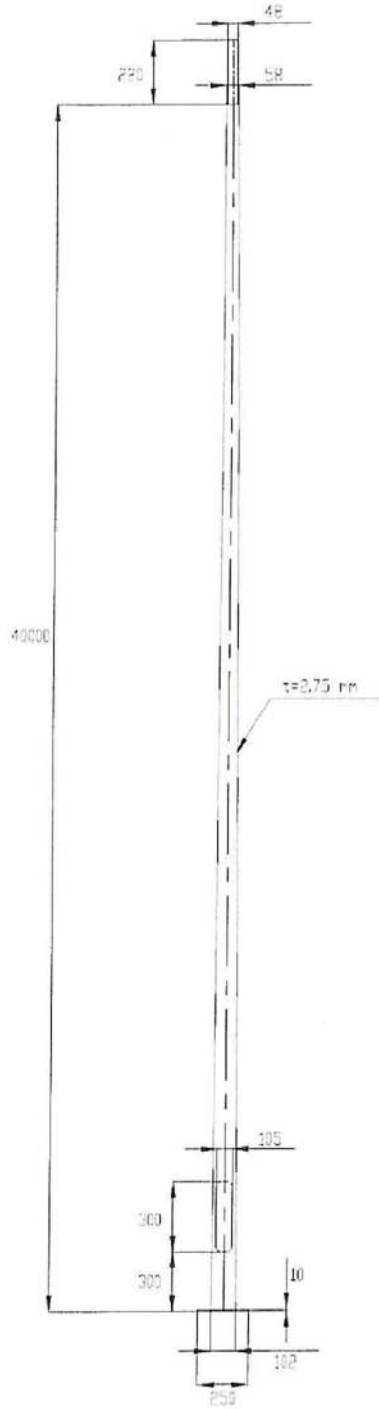
VERIFICATOR/ EXPERT	NUME	SEMNTATURA	CERINTA	REFERAT/EXPERTIZA NR./DATA	PROJECT: NR. 88/2018
 S.C. AVA PROJECT S.R.L. Adresa: Botosani, str. Victoriei nr.1 Telefon/fax:0231.510.212 E-mail: ava.project@yahoo.com					
SPECIFICATIE	NUME	SEMNTATURA	SCARA	LUCRAREA:	FAZA:
APROBAT	Ing. Elena Adochitei		1:1000	ILUMINAT PUBLIC ALEE LACUL CU NUFERI SAT IPOSTEI, COMUNA MIHAI EMINESCU, JUDETUL BOTOSANI	SF
VERIFICAT	Ing. Puiu Tiganasu		DATA	TITLU PLANSĂ:	PLANSĂ:
DESENAT	Ing. Puiu Tiganasu		2018	PLAN CU SITUATIA PROIECTATA	NR. 2.1



- LEGENDA**
- LEA 0,4KV EXISTENTA
 - LES 0,4KV IL. PB. PROIECTATA
 - STALP IL. PB TEAVA 4M
 - ⊗ STALP IL. PB TEAVA 10 /8M

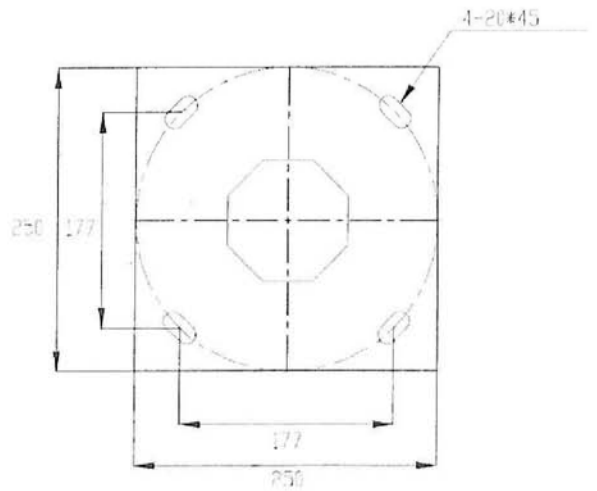
VERIFICATOR/ EXPERT	NUME	SEMNATURA	CERINTA	REFERAT/EXPERTIZA NR./DATA
 S.C. AVA PROJECT S.R.L. Adresa: Botosani, str. Victoriei nr.1 Telefon/fax: 0231.510.212 E-mail: ava.project@yahoo.com				
SPECIFICATIE	NUME	SEMNATURA	SCARA	LUCRAREA:
APROBAT	Ing. Elena Adochitei		1:1000	ILUMINAT PUBLIC ALEE LACUL CU NUFERI SAT IPOTESTI, COMUNA MIHAI EMINESCU, JUDETUL BOTOSANI
VERIFICAT	Ing. Puiu Tiganasu		DATA	TITLU PLANSĂ:
DESENAT	Ing. Puiu Tiganasu		2018	PLAN CU SITUATIA PROIECTATA
				PROJECT: NR. 88/2018
				FAZA: SF
				PLANSĂ: NR. 2.2

FISA TEHNICA STALP DE 4 M



Dimensiuni stâlp

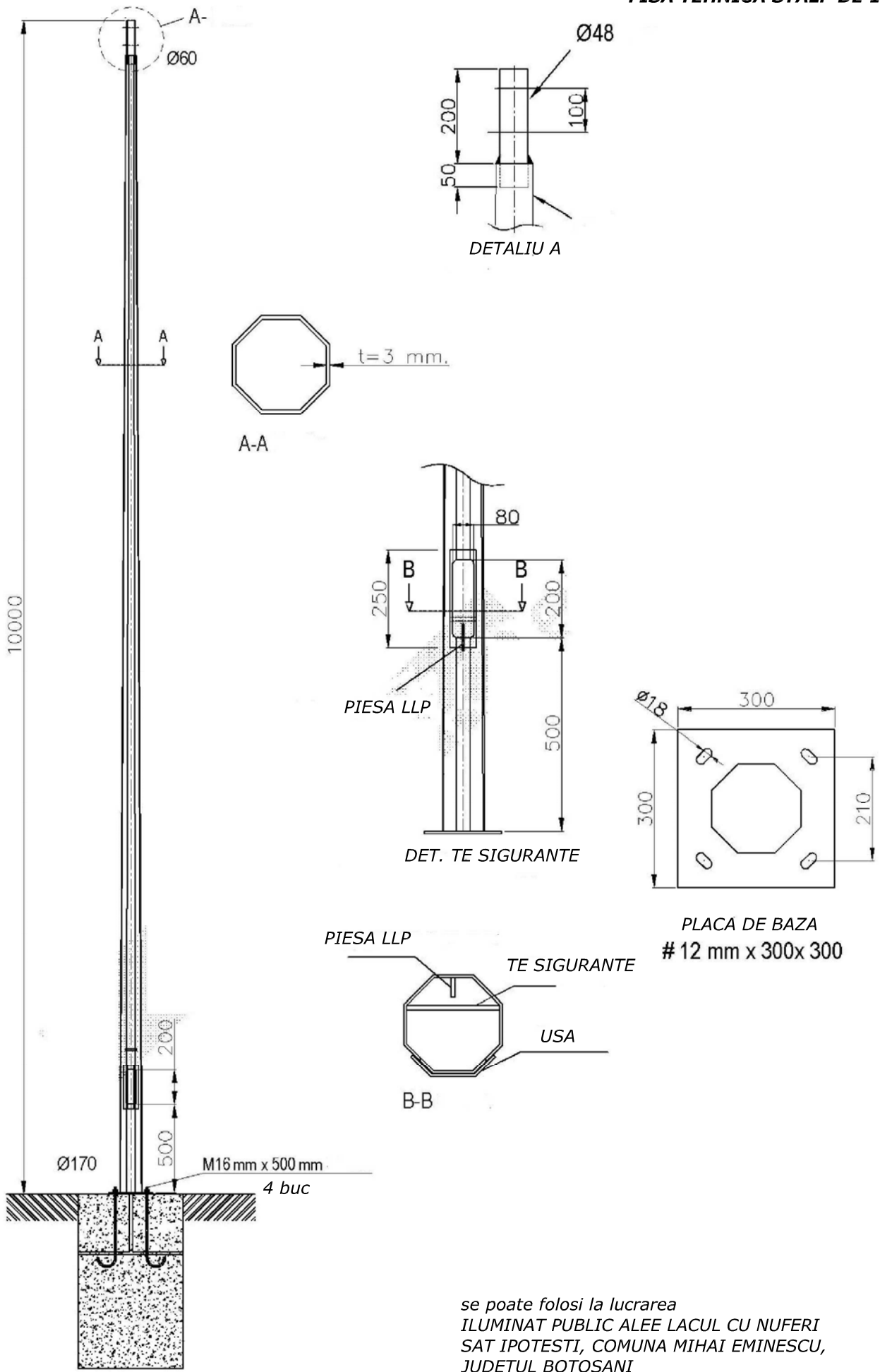
Specificații stâlp		
	Înălțime (m)	4
	Diametru vârf (mm)	60
	Diametru bază (mm)	102
	Grosimea (mm)	3
Flanșă		
	Dimensiuni (mm) LxIxh	250x250x10
Buloane		
	Bucati-tip (mm)	4-M16
	Lungime (mm)	500
Fundatie		
	Dimensiuni (mm), PO=1	500x500x600



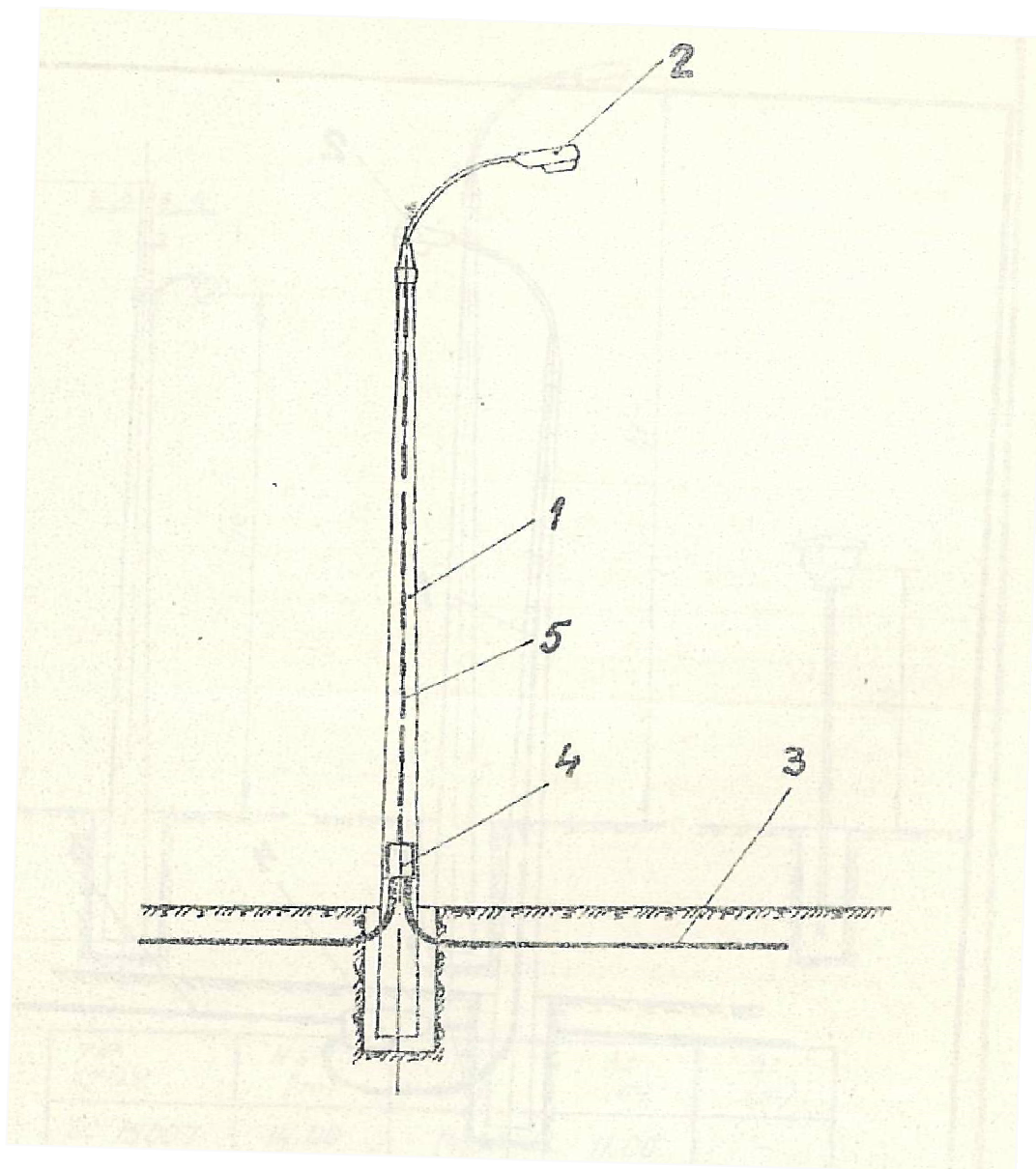
Dimensiuni flanșă

se poate folosi la lucrarea
 ILUMINAT PUBLIC ALEE LACUL CU NUFERI
 SAT IPOTESTI, COMUNA MIHAI EMINESCU,
 JUDETUL BOTOSANI



FISA TEHNICA STALP DE 10 M

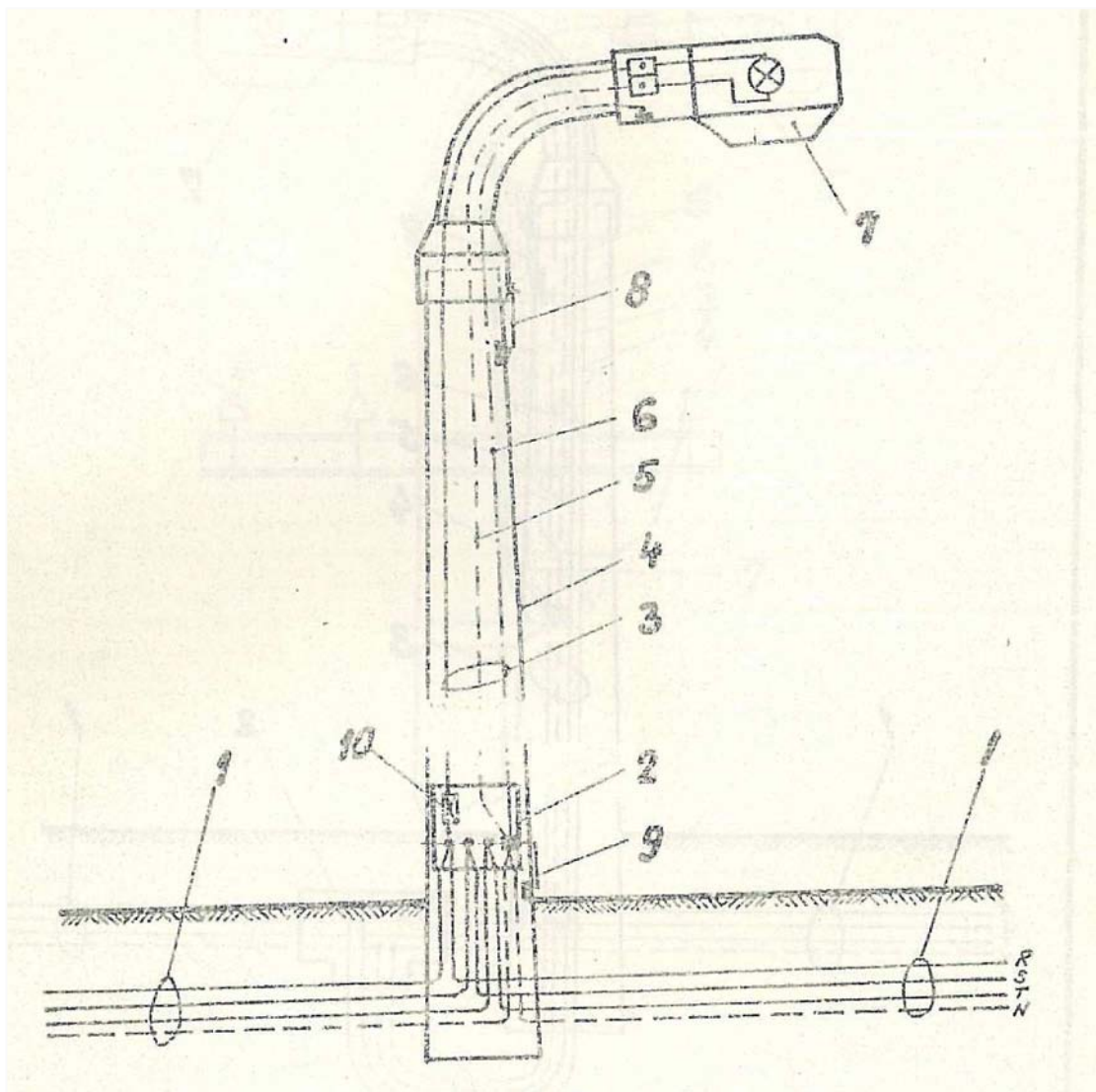


se poate folosi la lucrarea
 ILUMINAT PUBLIC ALEE LACUL CU NUFERI
 SAT IPOTESTI, COMUNA MIHAI EMINESCU,
 JUDETUL BOTOSANI




- 1 - STALP ILUMINAT PUBLIC
- 2 - CORP ILUMINAT PUBLIC
- 3 - CABLU REȚEA DE ALIMENTARE
- 4 - TABLOU ELECTRIC IN INTERIORUL STALPULUI
- 5 - CABLU DE ALIMENTARE A CORPULUI DE ILUMINAT

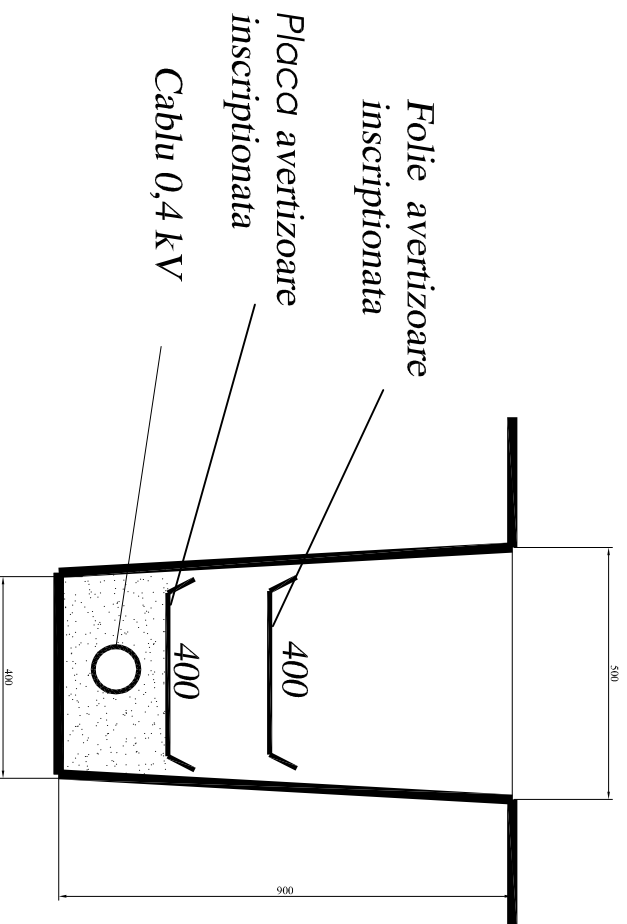
VERIFICATOR/ EXPERT	NUME	SEMNATURA	CERINTA	REFERAT/EXPERTIZA NR./DATA	
		S.C. AVA PROIECT S.R.L. <small>Adresa: Botosani, str. Victoriei nr.1 Telefon/fax:0231.510.212 E-mail: ava.proiect@yahoo.com</small>		BENEFICIAR : MEMORIALUL IPOTESTI - CENTRUL NATIONAL DE STUDII "MIHAI EMINESCU"	
		S.C. AVA PROIECT S.R.L. <small>Adresa: Botosani, str. Victoriei nr.1 Telefon/fax:0231.510.212 E-mail: ava.proiect@yahoo.com</small>		PROIECT: NR. 88/2018	
SPECIFICATIE	NUME	SEMNATURA	SCARA	LUCRAREA: ILUMINAT PUBLIC ALEE LACUL CU NUFERI SAT IPOTESTI, COMUNA MIHAI EMINESCU, JUDETUL BOTOSANI	FAZA: SF
APROBAT	ing. Elena Adochitei		%		
VERIFICAT	ing. Puiu Tiganasu		DATA	TITLU PLANSA : DETALIU RACORDARE CABLURI DE REȚEA ILUMINAT PUBLIC IN SISTEM INTRARE-IESIRE	PLANSA: NR. 5
DESENAT	ing. Puiu Tiganasu		2018		



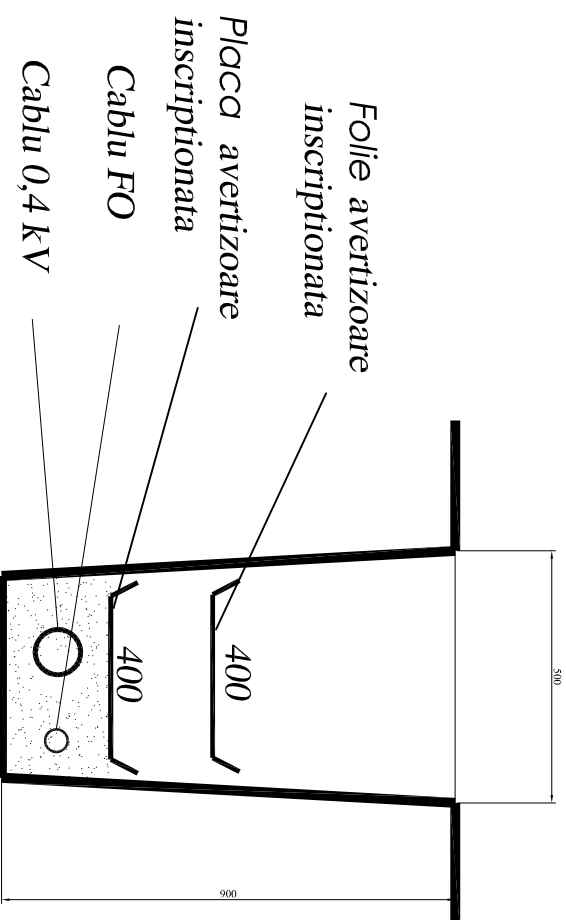
- 1 - CABLU REȚEA DE ALIMENTARE
- 2 - TABLOU ELECTRIC IN INTERIORUL STALPULUI
- 3 - CABLU DE ALIMENTARE A CORPULUI DE ILUMINAT
- 4 - STALP ILUMINAT PUBLIC
- 5 - NUL DE LUCRU (N)
- 6 - NUL DE PROTECTIE (PE)
- 7 - CORP DE ILUMINAT
- 8 - LEGATURA CU ARMATURA METALICA SI BORNA LLP
- 9 - LEGATURA TE LA PAMANT
- 10 - SIGURANTA METALICA


VERIFICATOR/ EXPERT	NUME	SEM NATURA	CERINTA	REFERAT/EXPERTIZA NR./DATA	
 S.C. AVA PROIECT S.R.L. <small>Adresa: Botosani, str. Victoriei nr.1 Telefon/fax: 0231.510.212 E-mail: ava.proiect@yahoo.com</small>				BENEFICIAR : MEMORIALUL IPOTESTI - CENTRUL NATIONAL DE STUDII "MIHAI EMINESCU"	PROIECT: NR. 88/2018
SPECIFICATIE	NUME	SEM NATURA	SCARA %	LUCRAREA: ILUMINAT PUBLIC ALEE LACUL CU NUFERI SAT IPOTESTI, COMUNA MIHAI EMINESCU, JUDETUL BOTOSANI	FAZA: SF
APROBAT	ing. Elena Adochitei			TITLU PLANSA: DETALIU RACORDARE CABLU LA TE STALP SI RACORDARE CIL	PLANSA: NR. 6
VERIFICAT	ing. Puiu Tiganasu		DATA		
DESENAT	ing. Puiu Tiganasu		2018		

profil m



profil m'



VERIFICATOR/ EXPERT	NUME	SEMNATURA	CERINTA	REFERAT/EXPERTIZA NR./DATA	PROIECT: NR. 88/2018
 S.C. AVA PROJECT S.R.L. Adresa: Botosani, str. Victoriei nr.1 Telefon/fax:0231.510.212 E-mail: ava.project@yahoo.com					
SPECIFICATIE	NUME	SEMNATURA	SCARA %	LUCRAREA: ILUMINAT PUBLIC ALEE LACUL CU NUFERI SAT IPOTESTI, COMUNA MIHAI EMINESCU, JUDETUL BOTOSANI	FAZA: SF
APROBAT	ing. Elena Adochitei			TITLU PLANSA: DETALII POZARE CABLU IN PAMANT IN PROFIL TTP M	PLANSA: NR. 7
VERIFICAT	ing. Puiu Tiganasu		DATA 2018		
DESEMAT	ing. Puiu Tiganasu				